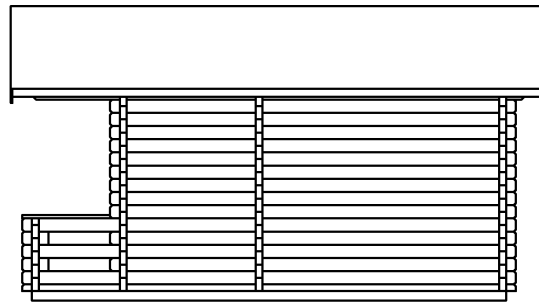
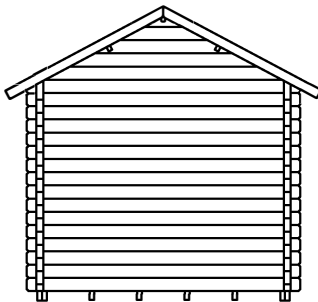
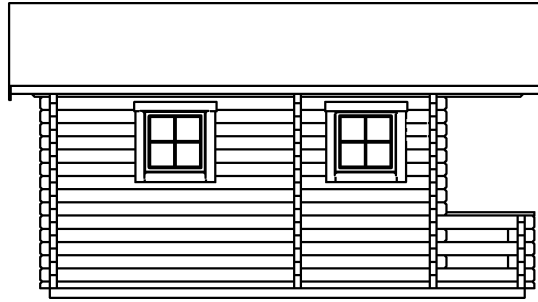
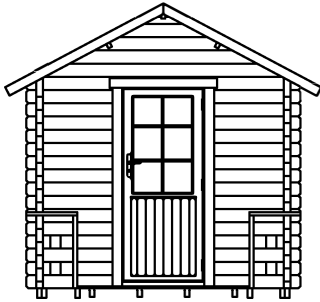


# Luoman Tiira

Sauna 7-5

Monteringsanvisning



n./ca. 5490

3950

900

n./ca 3230

2600

4850

Takuunumero:  
Garantinummer:  
Garantinummer:  
Garanti nummer  
Warranty number:  
Le numéro de garantie:

Pidä numero tallessa.  
Behåll numret.  
Bewahren Sie die Nummer auf.  
Hold nummer.  
Keep the number.  
Le numéro de garantie.

Luoman Puutuote Oy

Lapuantie 626  
61450 Kylänpää

Switchboard +358 6 474 5900  
asiakaspalvelu@luoman.fi

[www.lillevilla.com](http://www.lillevilla.com)



# MONTERINGSANVISNING

## Förord

Bästa byggare, tack för att du har valt denna timmerprodukt. Var vänlig och läs dessa instruktioner noggrant före monteringen och bevara dem för senare bruk.

Garantivillkor för denna produkt

### **Villkoren för garantin gäller inte ifall att:**

- Kunden inte har följt instruktionerna.
- Kunden har modifierat delarna.
- Paketet har inte förvarats på rätt sätt efter leveransen.
- Monterade produkten är inte ytbehandlat på rätt sätt strax efter monteringen.
- Fundamentet är inte gjort enligt anvisningarna.

### **Garantin är giltig ifall att:**

- En del har ett produktionsfel
- En del inte lämpar sig för dess tilltänkta syfte.
- En del inte motsvarar informationen som angivits innan köpet.
- En del håller en kortare tid än vad som är antagbart.

Fråga ditt lokala byggnadskontor på förhand vilka byggnadslov du behöver.

## Mottagning och lagring av varan

Färdigbearbetade lättstockar och andra delar har packats i förpackningsplast. Om inte produkten byggs upp genast, borde materialet lagras inomhus eller annars vältäckt. Förpackningsplasten ska inte tas bort. Ett lagrat föremål behöver lyftas upp ordentligt från marken för att förhindra markfuktigheten från att tränga in i paketen. Underlaget måste vara plant.

För transportsador och brister ska en markering göras i fraktsedeln. När lasset lastas av bör man kontrollera att leveransen stämmer överens med fraktsedeln. På samma gång beaktas möjliga transportsador. Bristerna och skadorna markeras i fraktsedeln och meddelas genast till leverantören.

Av förpacknings- och transporttekniska skäl placeras timret och annan trävara i paketet så att buntarna blir passligt stora. Därför är timmerstockarna inte nödvändigtvis i monteringsordning i paketen.

Om möjligt, lagra fönstren och dörrarna inomhus.

Kontrollera innehållet med komponentlistan. Om någonting saknas eller är trasigt, kontaktas försäljaren omedelbart.

Sortera delarna i närheten av byggplatsen, så att det lämnar tillräckligt med rum att jobba runtomkring.

**1.** Kontrollera förpackningens innehåll

**2.** Använd komponentlistan för att registrera eventuella delar som saknas eller är defekta.



och de bärande strukturerna med skruvfötter. Timmerstockarnas nominella nyttohöjd är 135 mm.

En del av virket levereras i sådana längder som finns tillgängligt, och det måste sågas av till rätt mått på bygget. Bland annat takbrädor, röstlakter och foderbrädor kan ingå i dessa. Beakta de korrekta fogställena för dessa. Delarna som har levererats på detta sätt har markerats i delförteckningen.

Golvbrädorna är så kallat exporttorrt virke, och i torra förhållanden uppstår en spricka i virkets fogar.

Stockarna och virket får inte bli våta under monteringen. Om byggnadens montering avbryts, skydda byggnaden och de andra delarna vid behov.

Ta hand om tillfälliga stöd under monteringen.

### Skarvning av timmerstockar

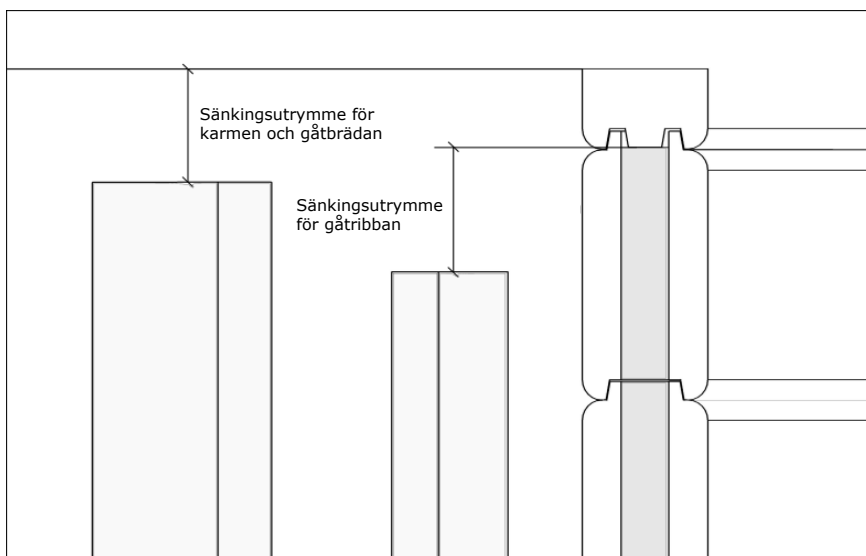
På de långa väggarna är det nödvändigt att skarva timmerstockar. Skarvstället placeras oftast vid korsande hörn. Skarven görs med en liten hållplatta och skruvar i knutstället. Ordentligt gjorda skarvar försvagar inte väggstrukturen.

### Dörrar och fönster

Som regel kan man lägga till dörrar och fönster till byggnaden eller ändra på deras ställen. Kontakta försäljaren.

### Gåt

Syftet med gåtarna är att förstyva väggen vid dörr- och fönsteröppningarna och samtidigt fungerar de som fästytor för dörrar och fönster. Gåtarna samlas ihop på plats av gåtribban som placeras i stockändarnas spår och av gåtbrädan som fästs med skruvar i gåtribban. Gåtarna låter väggarna sjunka ner, varför det är viktigt att lämna tillräckligt med utrymme ovanpå gåtbrädan och gåtribban. Observera att det inte finns något spår för gåten i de urskärade stockarna under eller ovanför dörr- och fönsteröppningarna och att längden på gåtribban är kortare än längden på gåtbrädan. Gåtens spår kan behöva bearbetas på plats för att passa.



Dörrar och fönster fästs i gåtarna genom karmen med skruvar. Skruvarna får inte träffa stockarna för att dem inte skulle förhindra stockarna att sjunka ner.

**Använd isolator som tillåter nedsjunkning. Polyuretanskum får inte användas!**

Leveransen kommer med en **reservstock**. Stocken är menad som reservstock om någon av stockarna har bearbetningsfel eller en stock är annars skadad eller fel längd. Reservstocken sågas av till rätt längd på bygget. Vid behov kan reservstocken också förses med knut på bygget. Stocken kan göras till flera reservdelar. **Observera!** Knuten bearbetas med handsåg och till exempel stämjärn. Ta mått och modell av en färdig knut.

### **Bastun**

Vid byggandet av en bastu måste byggaren alltid beakta de bestämmelser som gäller bastuugnar och rökgångar. Strukturerna har inte gjorts med tanke på kraven på en bastuugn och rökgång. Bastuutrymmet ska vädras tillräckligt. Ytterväggarna kan förses med hål som behövs för ventilationsventilerna.

I bastuutrymmena ska särskild uppmärksamhet riktas på ytbehandlingen av golvbrädorna.

### **Tilläggsisolering**

Värmeisoleringsmaterial hör inte till leveransen. När du använder värmeisoleringsmaterial, följ instruktionerna och bestämmelserna som gäller dem. Var särskilt uppmärksam med ångspärren och tillräcklig vädring, om sådant krävs.

### **Skyddsbehandling**

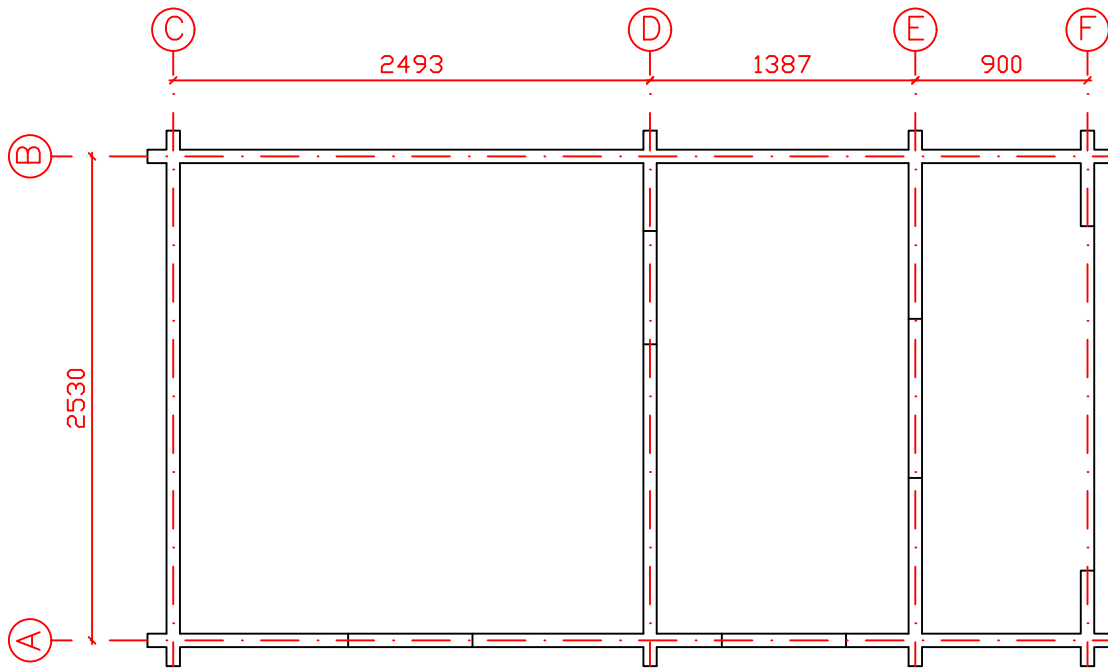
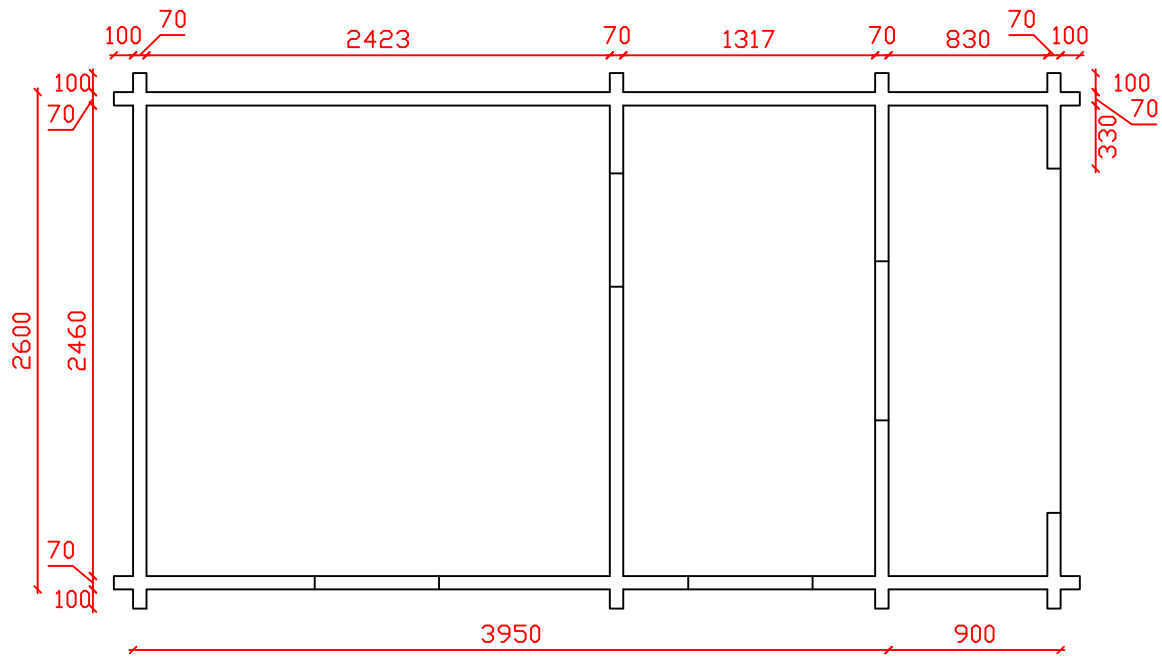
Virket som används för Luoman-produkter är obehandlat. Ytbehandling av byggnaden bör göras omedelbart efter att man uppfört byggnaden men så att väder och förhållanden tillåter detta. Byggnadens inre delar ska också behandlas. Första behandlingen bör göras med ett färglöst träimpregneringsmedel som förhindrar mögel och blånadssvamp. Behandla timmerytorna endast med produkter som är avsedda för timmerytor. Fråga efter tips om passliga ytbehandlingsprodukter hos försäljarna av sådana produkter.

Såväl på obehandlade som på behandlade träytor uppstår i vissa förhållanden lätt små svarta eller grå mögelfläckar. Mögelfläckarna är inte skadliga för träet eller ett fel i det. Problemet är estetiskt, och oftast kan möglet tvättas bort som smuts. Fläckarna kan också slipas bort innan träet ytbehandlas.

### **Skötsel**

Ett tryggt och långvarigt bruk av stugan förutsätter regelbunden kontroll av delarnas fästen och skick samt underhåll vid behov (gäller speciellt takkonstruktion, takmaterial, dörrar och fönster, stugans fastsättning till grunden, stormsäkring, skyddsbehandling). Försummelse av kontroll och underhåll kan skada byggnaden eller utgöra en säkerhetsrisk för användaren.

Regelbunden kontroll av skyddsbehandlingen och förnyelse vid behov är viktigt. Kontrollera speciellt nedre delarna av dörrar och fönster och deras karmar, ändar av delarna och delar som utsätts för kraftig förslitning. Kontrollera dörrarnas och fönstrens funktion och justera gångjärnen vid behov. Kolla också silikonfogarna hos dörrar och fönster och förnya dem vid behov. Speciellt viktigt är det att se till att stugans och grundens ventilation fungerar väl.



**Luoman Puutuote Oy**  
[www.lillevilla.com](http://www.lillevilla.com)



proj.  
 Luoman 7-5 Tiira

datum

inhåll  
 grundmått

skala  
 ej i skala



max. stöдавstånd för grundbalkarna 1500 mm

**Luoman Puutuote Oy**  
[www.lillevilla.com](http://www.lillevilla.com)

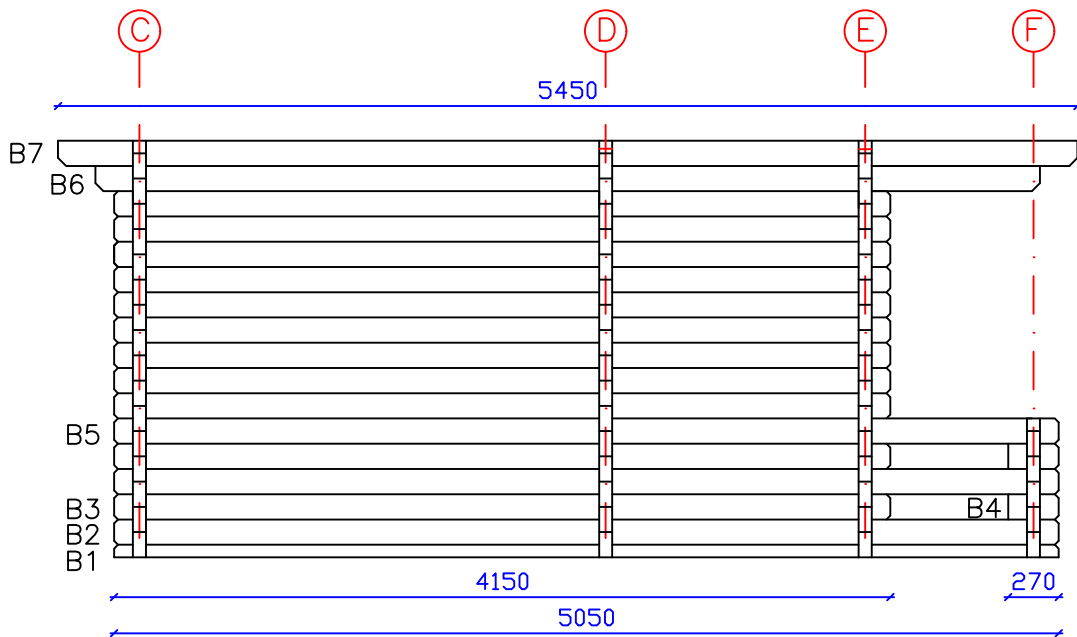
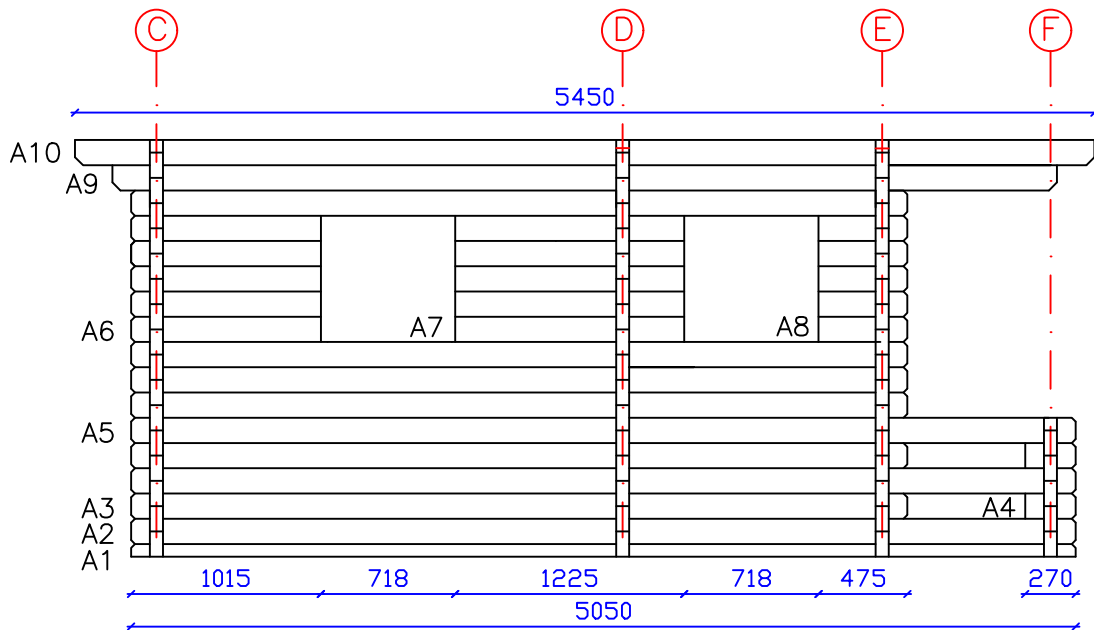


proj.  
 Luoman 7-5 Tiira

datum

inhåll  
 grundbalkarna

skala  
 ej i skala



**Luoman Puutuote Oy**  
[www.lillevilla.com](http://www.lillevilla.com)



proj.  
 Luoman 7-5 Tiira

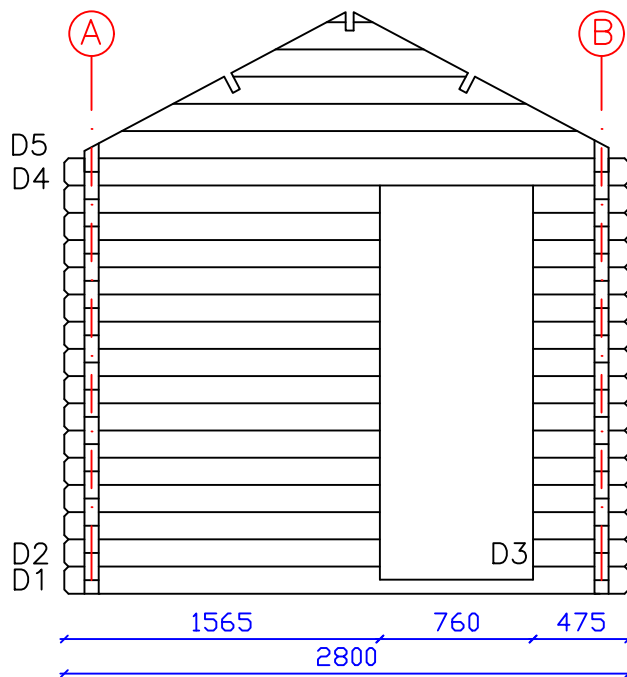
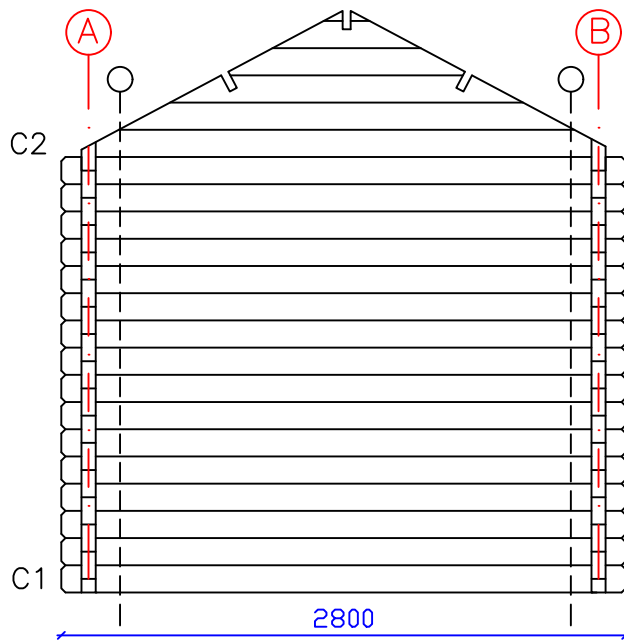
datum

inhåll  
 väggschema

skala

ej i skala





**Luoman Puutuote Oy**  
[www.lillevilla.com](http://www.lillevilla.com)



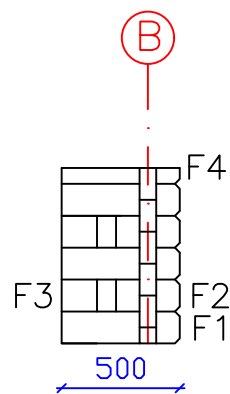
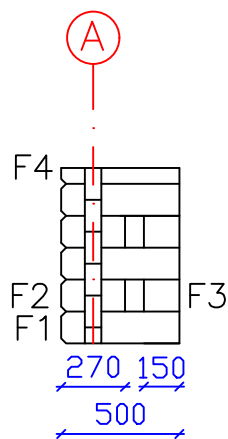
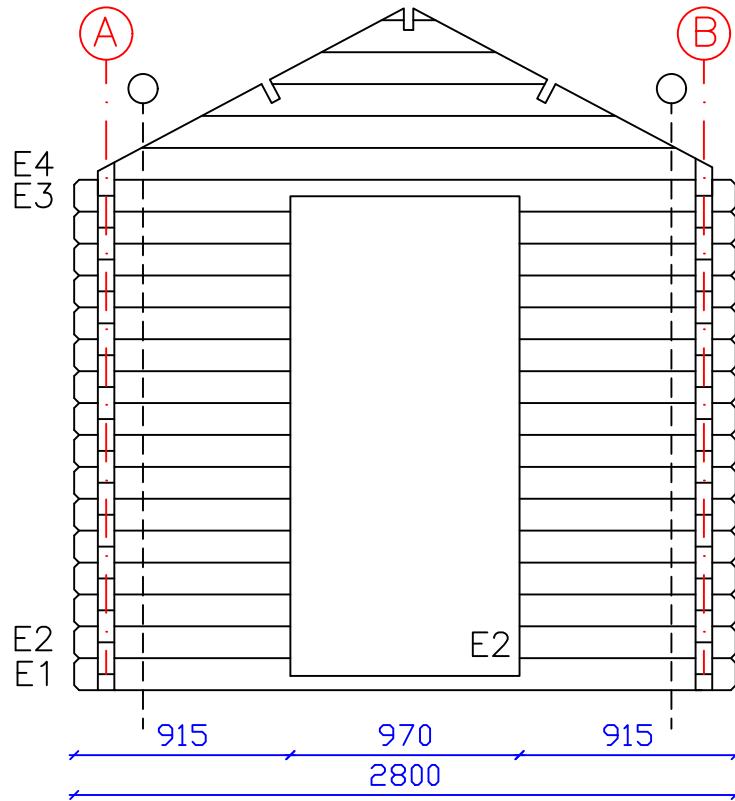
proj.  
 Luoman 7-5 Tiira

datum

inhåll  
 väggschema

skala

ej i skala



**Luoman Puutuote Oy**  
[www.lillevilla.com](http://www.lillevilla.com)



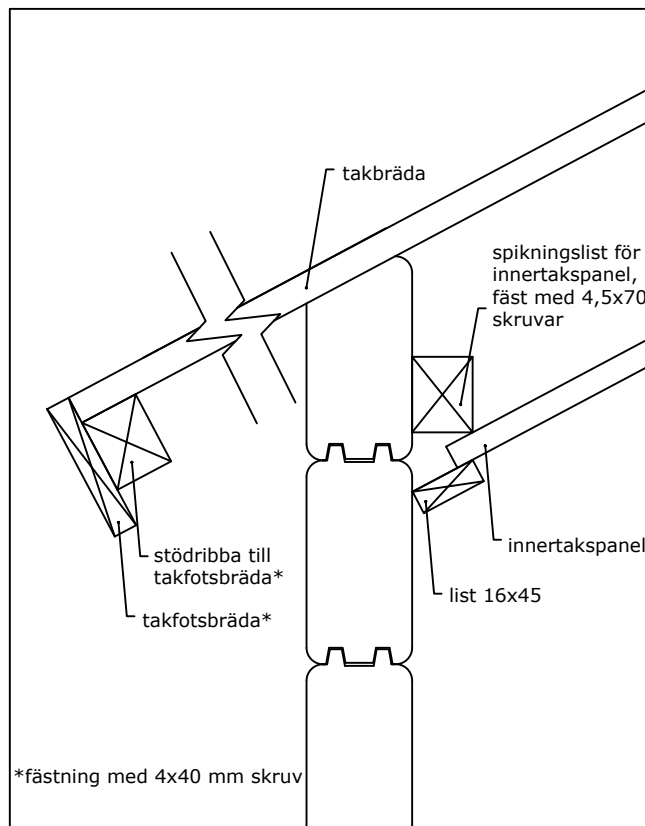
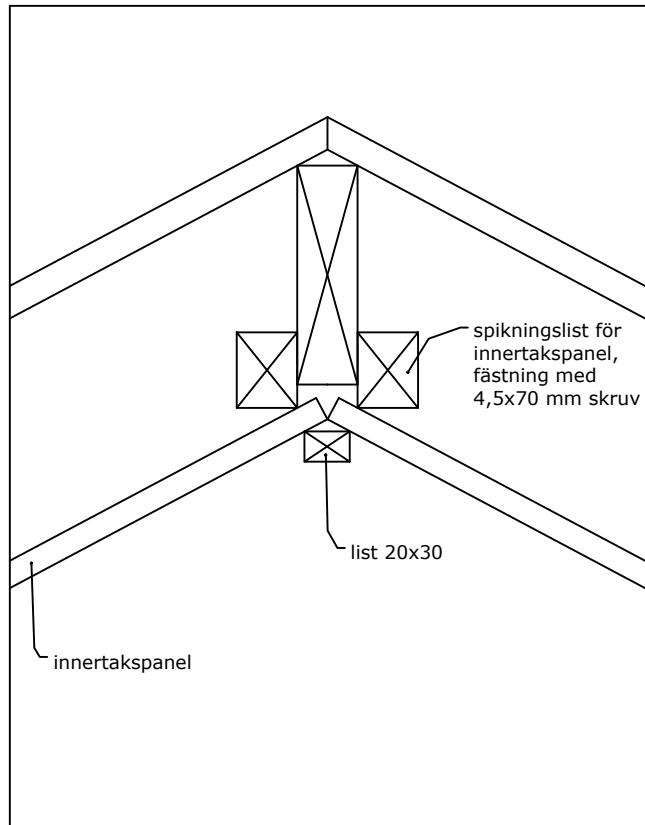
proj.  
 Luoman 7-5 Tiira

datum

inhåll  
 väggschema

skala  
 ej i skala





**Luoman Puutuote Oy**  
[www.lillevilla.com](http://www.lillevilla.com)



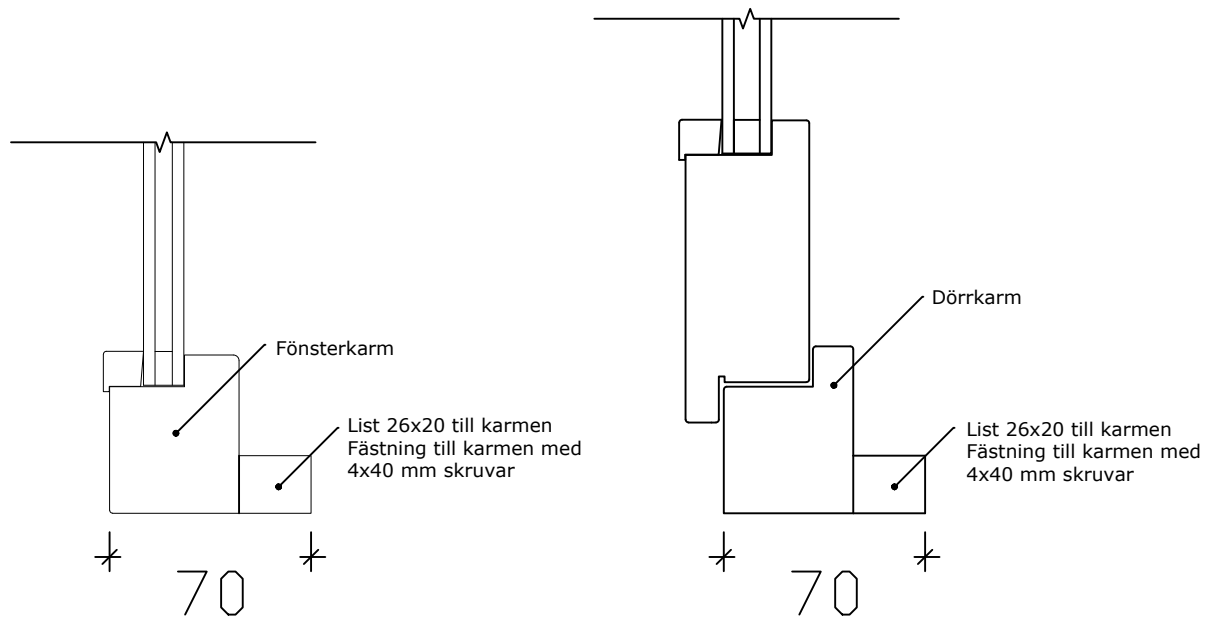
proj.  
 Luoman 7-5 Tiira

datum

inhåll  
 sektion, tak

skala

ej i skala



Fäst de 26x20 mm listerna på insidan av fönster- och dörrkarmarna enligt bilden. Skär till listerna så att listen i fönster går runt fönsterkarmen och i dörrar monteras listen på sido- och toppkarmarna. Ramens tjocklek blir 70 mm. Du kan även använda lim för infästning (ingår ej i leveransen).

**Luoman Puutuote Oy**  
[www.lillevilla.com](http://www.lillevilla.com)



projekt

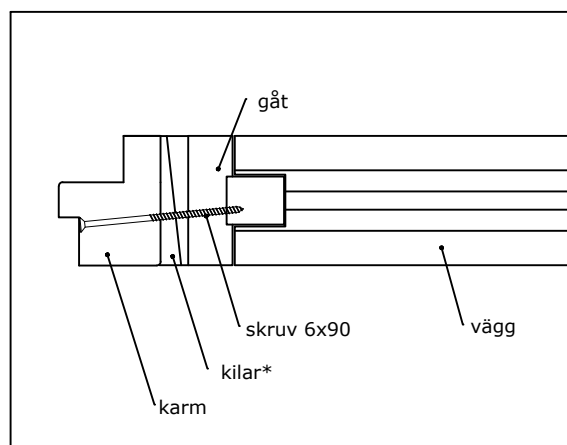
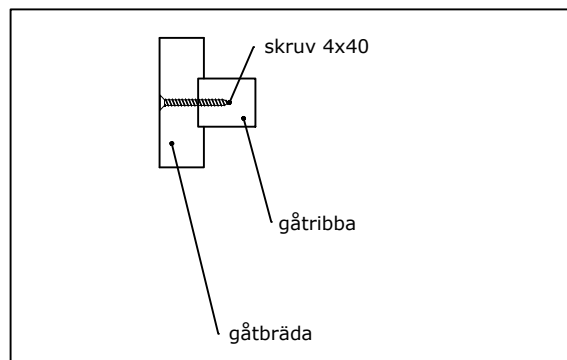
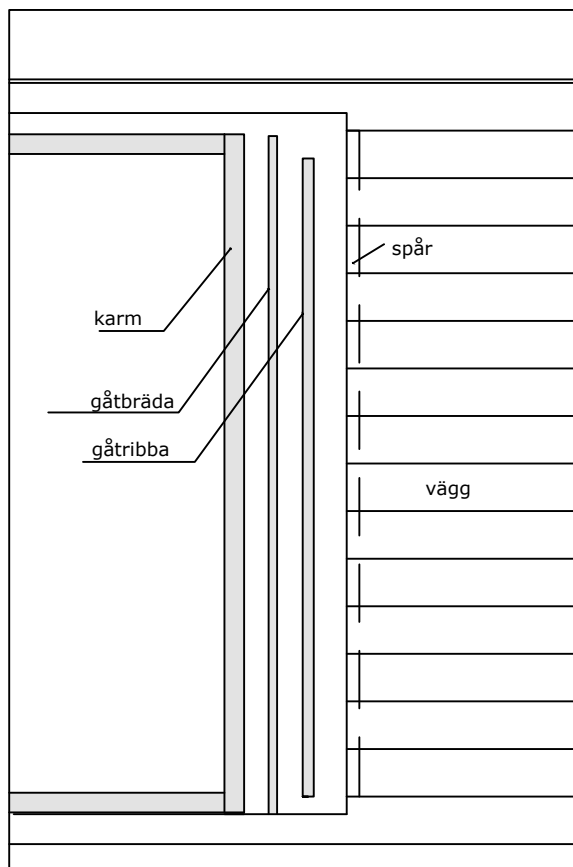
datum

inhåll

skala

Listerna till karmen

ej i skala



En gåt samlas av en bräda och en ribba.  
 Kapa brädan och ribban till den rätta längden.  
 Längden av brädan är längden av karmen.  
 Längden av ribban är längden av spåret minus utrymmet för sjunkning.  
 Installera ribban i dess spår i brädan och fastgör brädan till ribban med 4x40mm skruvar med ca. 30 cm mellanrum.  
 Montera gåten på plats och fastgör den endast till det nedersta väggtrimret.  
 Använd kilar för att montera karmen eller hela fönstret i öppningen och fastgör det till gåten med 6x90mm skruvar.  
 Skruvarna får inte nå väggtrimret. Fyll i luckorna och montera foderbrädorna.

\* ingår ej

**Luoman Puutuote Oy**  
[www.lillevilla.com](http://www.lillevilla.com)

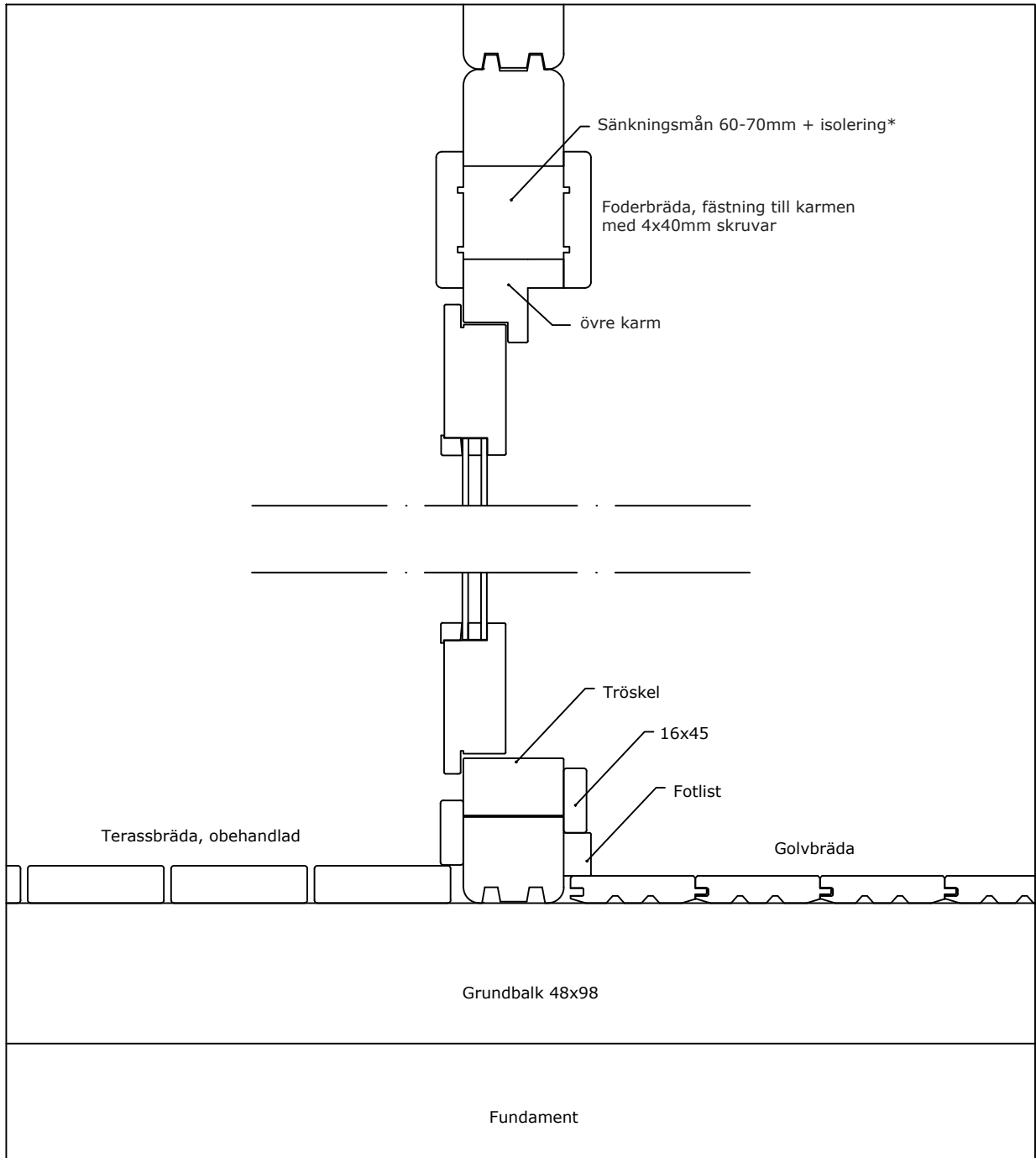


proj.  
 Luoman 7-5 Tiira

datum

innehåll  
 gåt

skala  
 ej i skala



**Luoman Puutuote Oy**  
[www.lillevilla.com](http://www.lillevilla.com)

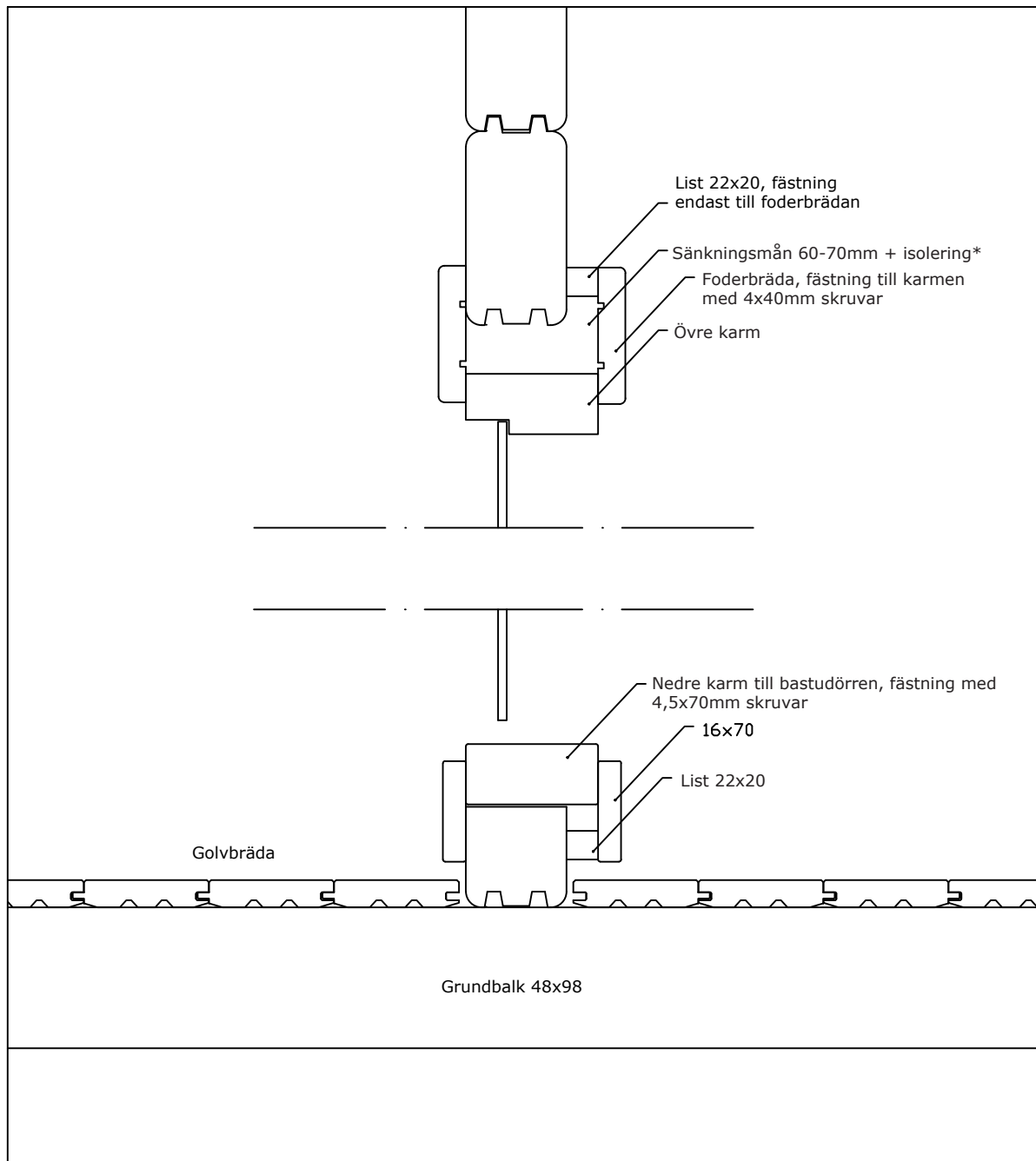


proj.  
 Luoman 7-5 Tiira

datum

innehåll  
 sektion, dörr och golv

skala  
 ej i skala



**Luoman Puutuote Oy**  
[www.lillevilla.com](http://www.lillevilla.com)



proj.  
 Luoman 7-5 Tiira

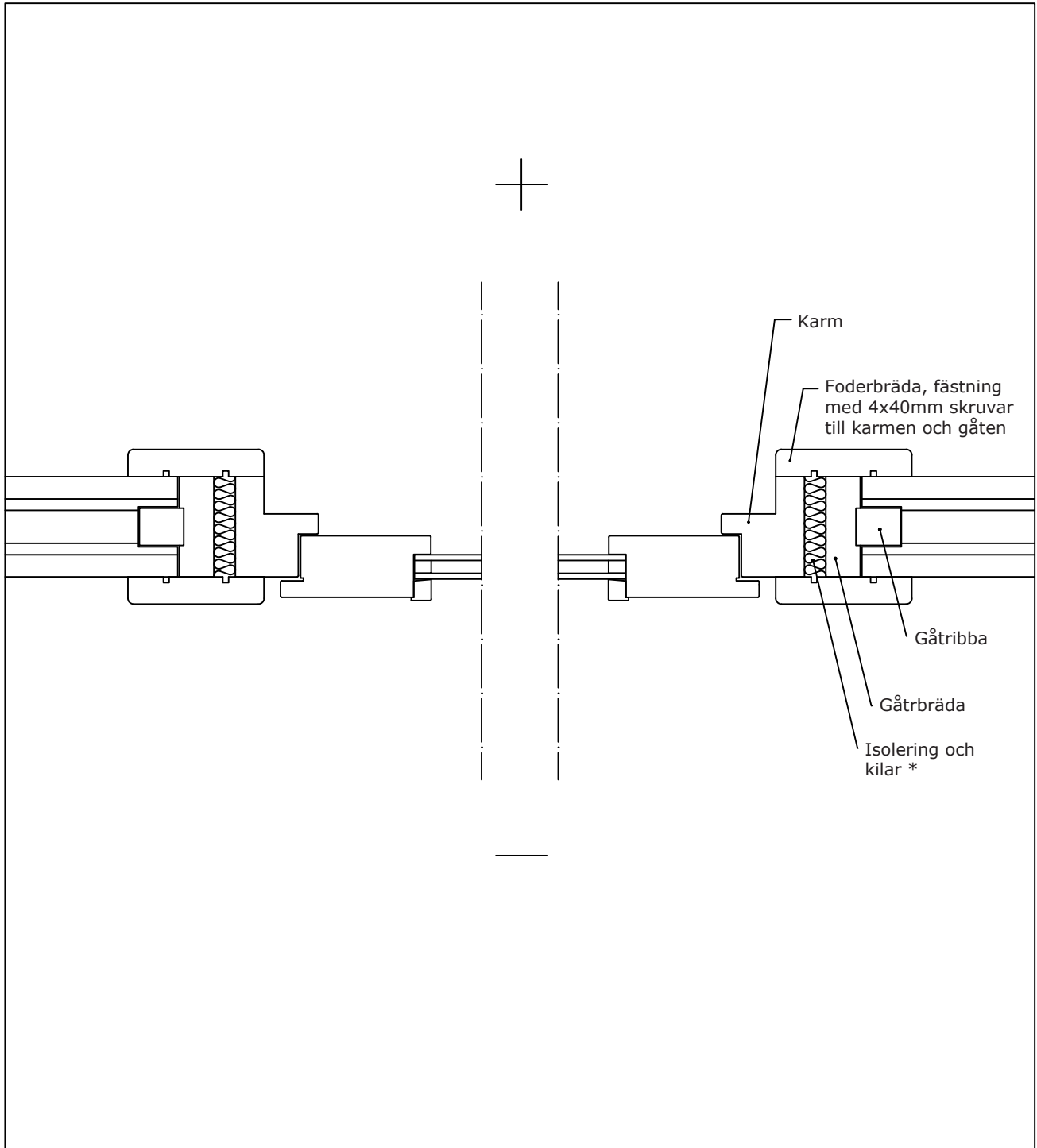
datum

inhåll  
 sektion, bastudörr och golv

skala

ej i skala





\* ingår ej

Obs! Lämna tillräckligt med sättningsmån ovanför gåtribban och gåträdan!

**Luoman Puutuote Oy**  
[www.lillevilla.com](http://www.lillevilla.com)

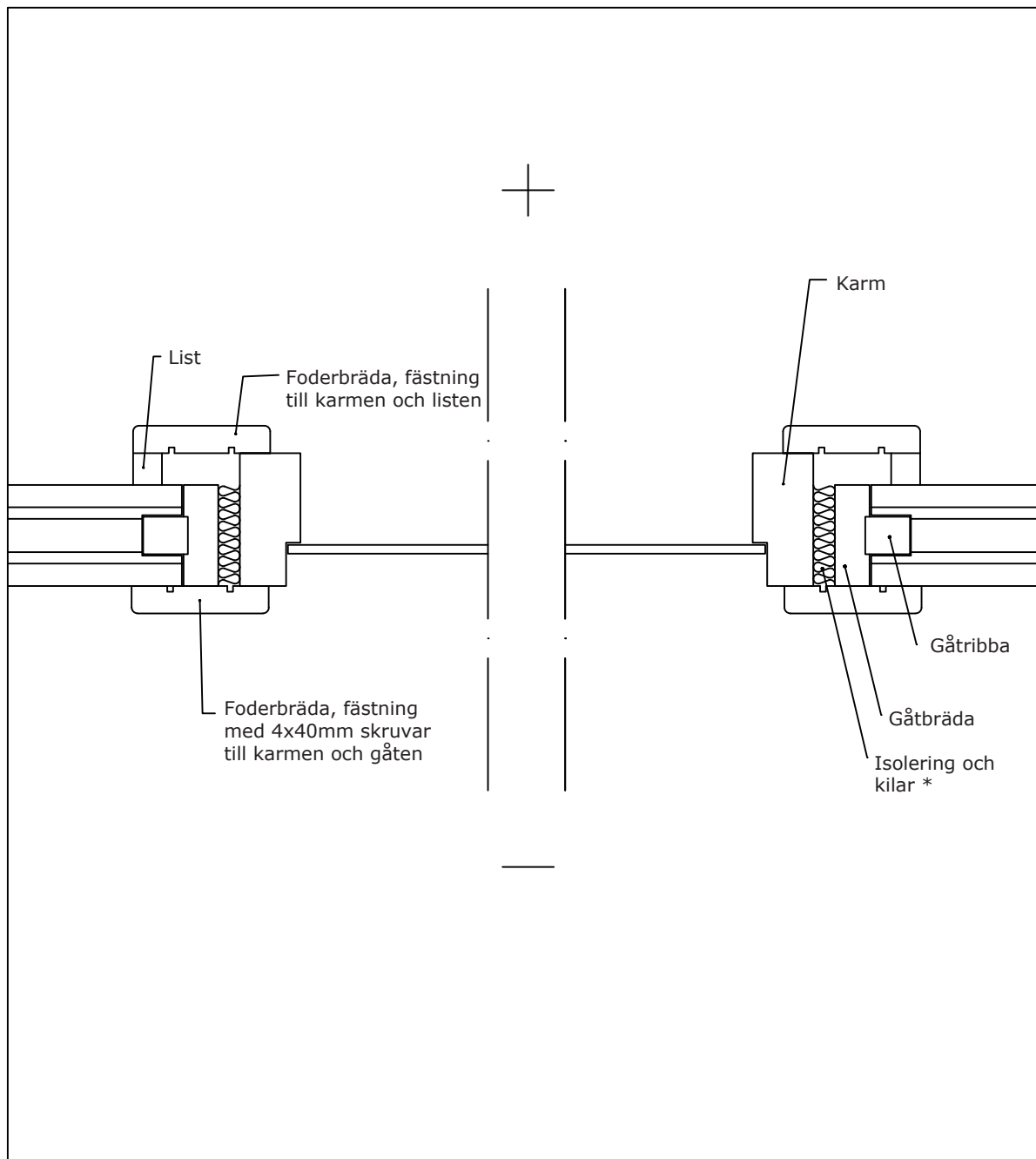


proj.  
 Luoman 7-5 Tiira

datum

innehåll  
 princip, sektion, dörr

skala  
 ej i skala



\* ingår ej

Obs! Lämna tillräckligt med sättningsmån ovanför gåtribban och gåtbrädan!

**Luoman Puutuote Oy**  
[www.lillevilla.com](http://www.lillevilla.com)



proj.

Luoman 7-5 Tiira

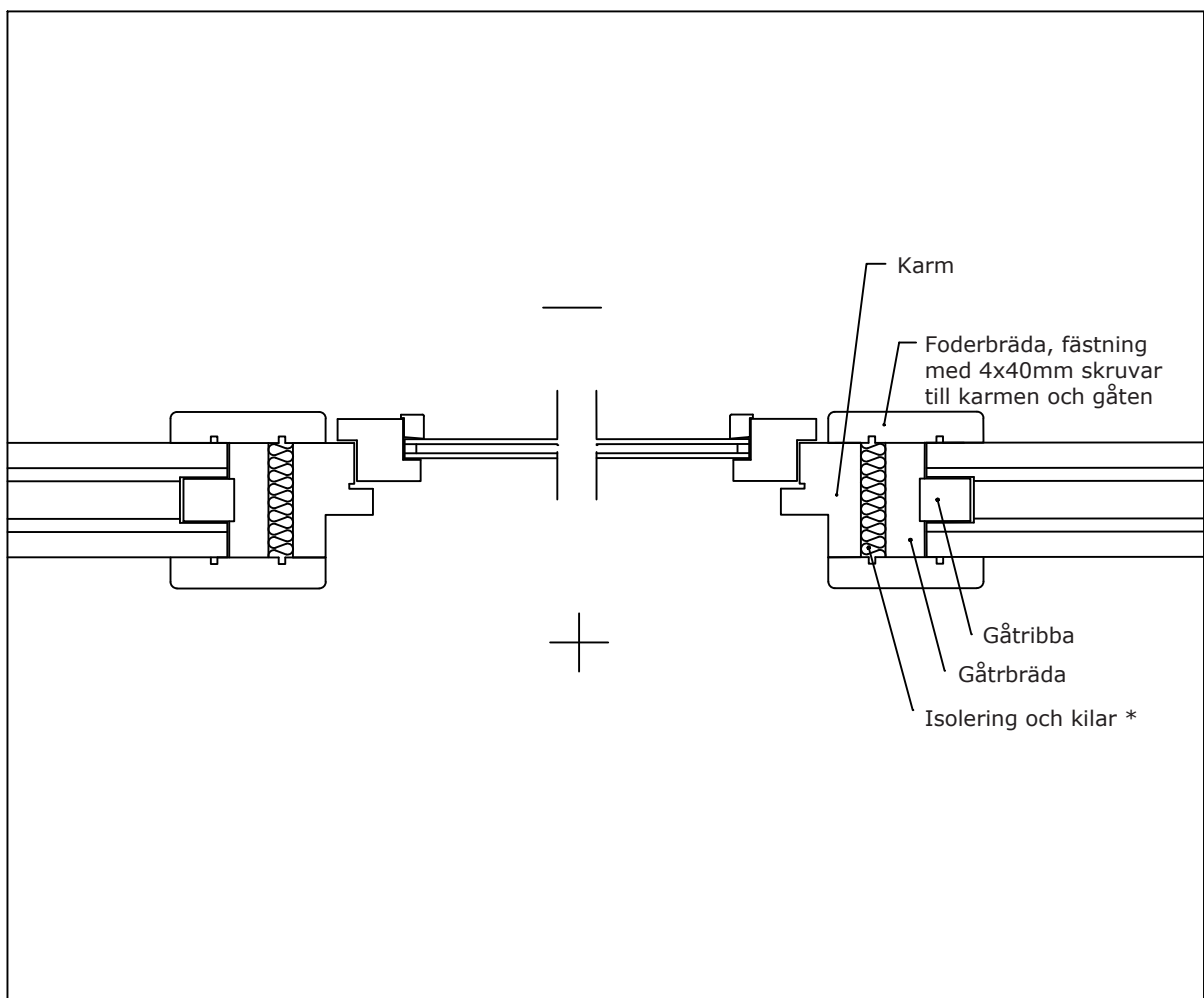
datum

inhåll

princip, sektion, bastudörr

skala

ej i skala



\* ingår ej

Obs! Lämna tillräckligt med sättningsmån ovanför gåtribban och gåträdan!

**Luoman Puutuote Oy**  
[www.lillevilla.com](http://www.lillevilla.com)



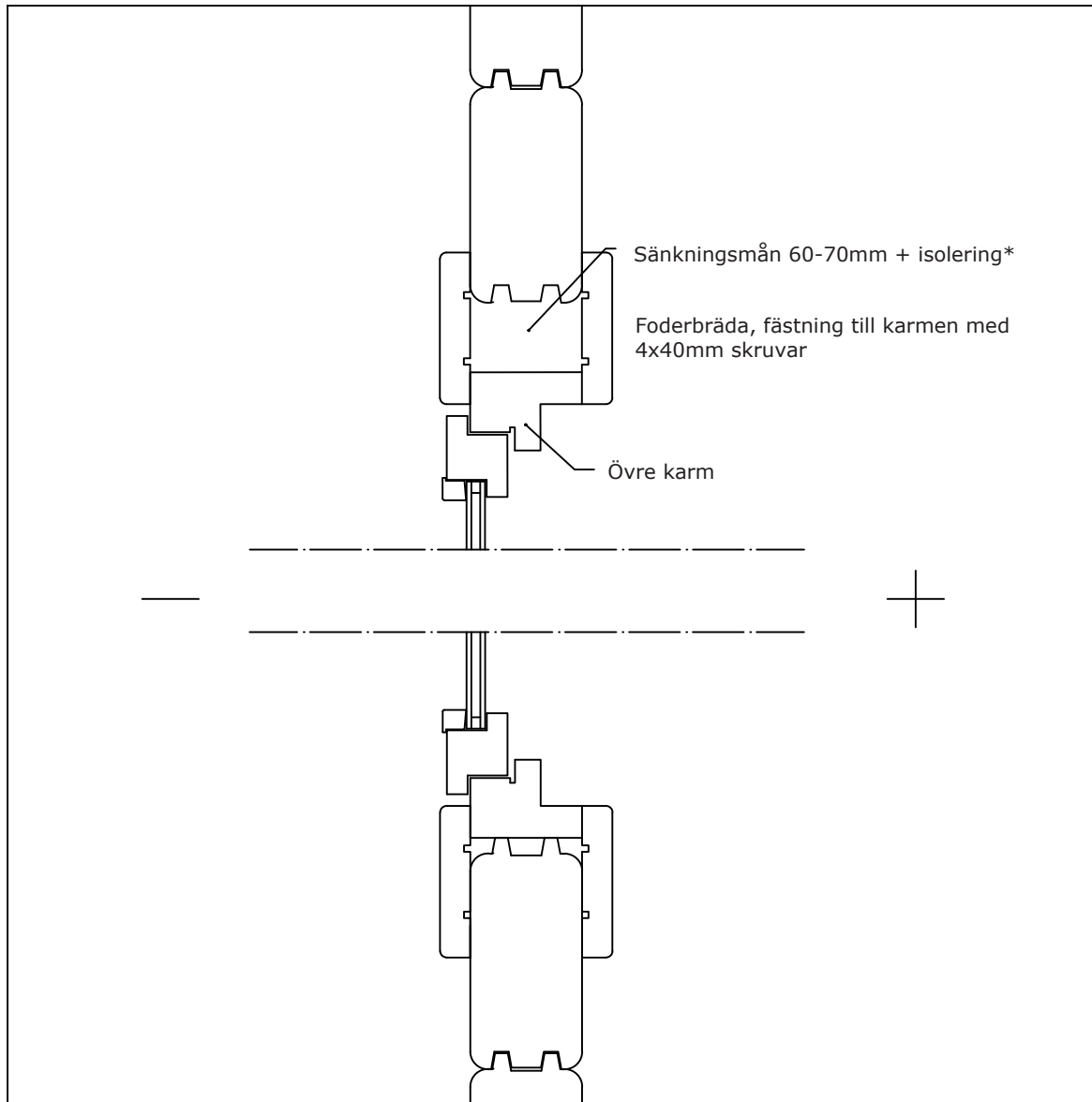
proj.  
 Luoman Sauna 7-5 Tiira

datum

inhåll  
 princip, sektion, fönster

skala

ej i skala



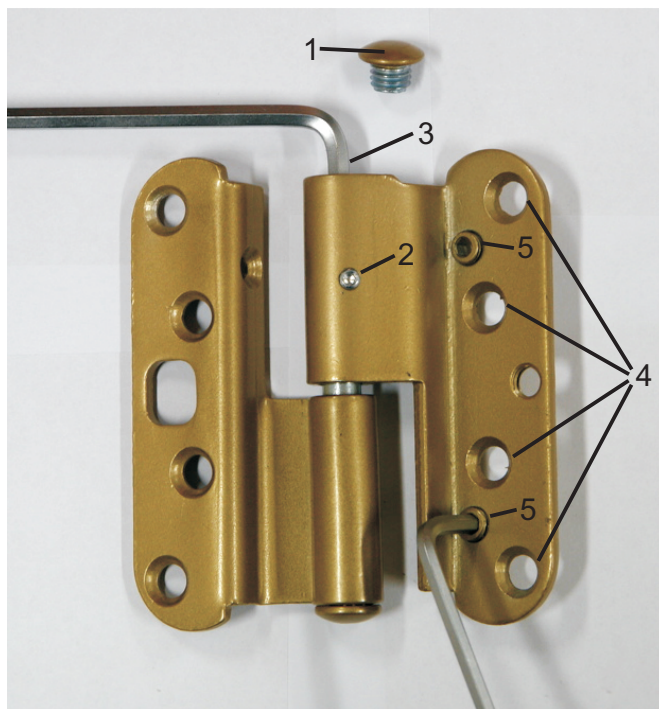
\* ingår ej

**Luoman Puutuote Oy**  
[www.lillevilla.com](http://www.lillevilla.com)



proj.	Luoman Sauna 7-5 Tiira	datum
inhåll	princip, sektion, fönster	skala
		ej i skala

## Justering av dörrgångjärn



### Höjjustering

Först skruva bort skyddshatten från gångjärnet (1). Sedan lös fästningsskruven om det finns en (2). Dörren lyfts uppåt genom att vända justeringsskruven medsols med en sexkantnyckel AV5 (3). Dörrens gångjärn justeras så att dem båda blir bärande. När justeringen är gjord spänn skruven (2) och skruva skyddshatten tillbaka (1).

### Justering sidlänges

Först löses fästningsskruvarna av dörrbladens gångjärn med ett par varv (4). Dörren rör sig åt låssidan genom att vända justeringsskruvarna (5) med en sexkantnyckel AV4 motsols. Det är viktigt att justera alla skruvarna så att gångjärnsbladet kommer i rätt ställning. När justeringen är gjord spänn fästningsskruvarna (4) igen.

**Luoman Puutuote Oy**  
[www.lillevilla.com](http://www.lillevilla.com)



proj.  
Luoman Sauna 7-5 Tiira

datum

inhåll  
gångjärn

skala  
ej i skala



## Komponentlista

### Luoman Tiira Sauna 7-5

	Kod	Tjocklek	Bredd	Längd	St.	Kontroll
Grundbalk	KI1	48	98	4850	8	
Grundbalk, för bastugolv	KI2	48	98	4850	1	
Grundbalk	KI3	48	98	970	2	
Grundbalk	KI4	48	98	2560	1	
Golvbräda	L1	21	87	2455	45	
Terrasgolvbräda, obehandlad	F8	26	95	2455	9	
Terrasgolvbräda, obehandlad	F9	26	95	1780	1	
Fotlist *	J1	20	30		25 m	
Takbräda	KA1	21	87	1780	126	
Innertakspanel	KA2	16	87	1380	86	
Väggtimmer	A1, B1	70	65	5050	2	
Väggtimmer	A2, B2	70	135	5050	4	
Väggtimmer	A3, B3	70	135	4150	17	
Väggtimmer	A4, B4, F2	70	135	270	8	
Väggtimmer, utan hanspont vid terrassen	A5, B5	70	135	5050	2	
Väggtimmer, spår för gåt	A6	70	135	1015	5	
Väggtimmer, spår för gåt	A7	70	135	1225	5	
Väggtimmer, spår för gåt	A8	70	135	475	5	
Väggtimmer	A9, B6	70	135	5050	2	
Väggtimmer, med avfasning	A10, B7	70	135	5450	2	
Väggtimmer, borrat	C1, D4	70	135	2800	17	
Väggtimmer, urskärning för dörr	D1	70	135	2800	1	
Väggtimmer, spår för gåt	D2	70	135	1565	14	
Väggtimmer, spår för gåt	D3	70	135	475	14	
Väggtimmer, borrat, urskärning för dörr	E1	70	135	2800	1	
Väggtimmer, borrat, spår för gåt	E2	70	135	915	28	
Väggtimmer, borrat, urskärning för dörr	E3	70	135	2800	1	
Gaveltriangel, borrad	C2, D3, E4	70	725	2460	3	
Väggtimmer	F1	70	135	500	6	
Väggtimmer	F3	70	135	150	4	
Väggtimmer	F4	70	135	500	2	
Extra väggtimmer för eventuell behov, borrat	T4	70	135	2800	1	
Takbalk	K1	40	145	5450	3	
Takfotsbräda *	K2	19	95	2750	4	
Takfotsbräda *	K3	19	95	1900	4	
Stöd till takfotsbräda *	K4	40	50	2750	7	
Handräcke för terrass	F5	45	195	915	2	
Handräcke för terrass	F6	45	195	540	2	
Fönster, typ A + fönsterspröjs	I1		646	646	2	
Dörr, typ C22 + fönsterspröjs	O1		895	1960	1	
Sidokarm till dörr, (höger)	O2	70	56	1947	1	
Sidokarm till dörr, (vänster)	O3	70	56	1947	1	
Övre karm till dörr	O4	70	56	892	1	
Tröskel i trä	O5	40	70	892	1	
Bastudörr, typ O20	O6		690	1905	1	
List för bastudörrens karm *	O7	22	20	2000	3	
Nedre karm till bastudörr	O8	42	92	690	1	
Bräda till gåt *	O12	24	70	2000	6	
Ribba till gåt *	O13	27	30	1950	6	
Foderbräda till dörr och fönster *	O9	19	95	4200	8	
Foderbräda till dörr, ner + list till terrasingång *	O10	16	70	2100	3	
List till innertak, foderlist till dörr C22, ner *	O11	16	45	2800	8	
Gängstång	T1			2500	4	
Tillbehör	T2				1	
Monteringsstycke	T3	44	67	250	2	

\* som löpmeter, kapas på byggplats

Alla mått cirka mått. Vi reserverar oss rätten för tekniska ändringar.